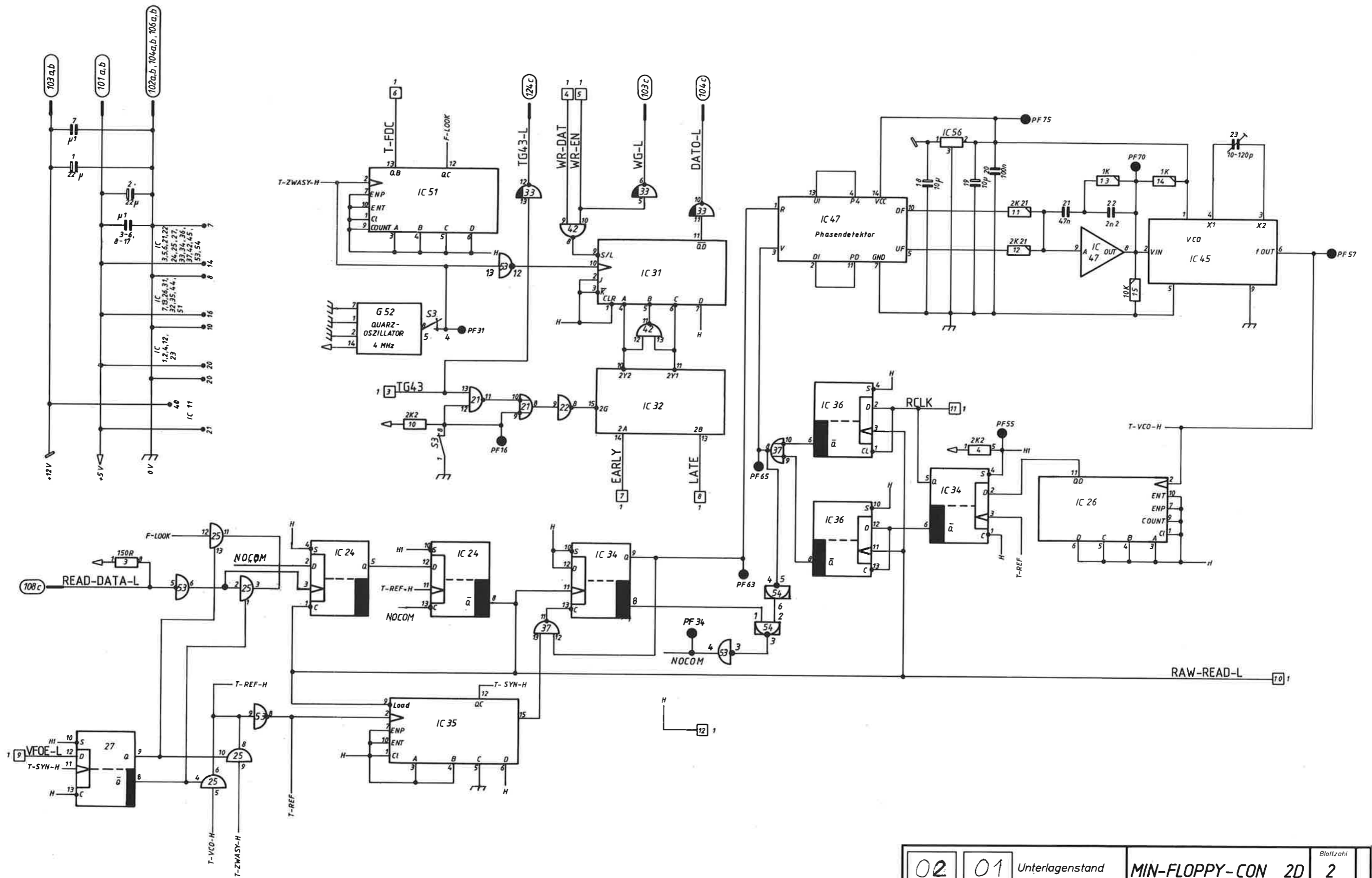


IC 1	SN 74 LS 245	IC 11	FD 1797 B	IC 21	SN 74 LS 00	IC 31	SN 74 LS 195 A	IC 41	SN 74 LS 00	IC 51	SN 74 LS 161 A	IC 61		IC 71		IC 81		IC 91	
2	SN 74 LS 244	12	SN 74 LS 244	22	SN 74 LS 04	32	SN 74 LS 139	42	SN 74 LS 00	52		62		72		82		92	
3	SN 74 LS 04	13	SN 74 LS 05	23	SN 74 LS 244	33	SN 74 06	43		53	SN 74 LS 04	63		73		83		93	
4	SN 74 LS 273	14		24	SN 74 LS 74 A	34	SN 74 LS 74	44	SN 74 LS 123	54	SN 74 LS 37	64		74		84		94	
5	SN 74 06	15		25	SN 74 LS 126	35	SN 74 LS 161 A	45	MC 4024 CP	55		65		75		85		95	
6	SN 74 LS 14	16		26	SN 74 LS 161 A	36	SN 74 LS 74 A	46		56	74MSHC	66		76		86		96	
7	SN 74 179	17		27	SN 74 LS 74 A	37	SN 74 LS 132	47	MC 40 44 P	57		67		77		87		97	
8		18		28		38		48		58		68		78		88		98	
9		19		29		39		49		59		69		79		89		99	
10		20		30		40		50		60		70		80		90		100	

02	001	Unterlagenstand	MIN-FLOPPY-CON 2D	2	Blattzahl
			1683934		Blatt
			Modifikation		
			969404104002		1
			206909000012A031		
23.03.82 R. 644 14 9.12.88 J. 11			HELL		
Vorkommen in			Ersatz für Zeichnung		Ersatz durch Zeichnung
Änderung			gl. Nr. v		gl. Nr. v



02	01	Unterlagenstand	MIN-FLOPPY-CON 2D	Blattzahl	2
			1684019	Blatt	
			Modifikation		
			1982	Tag	Name
			Bearb.	6.9	Jahnke
			Gepr.		
			Norm		
			9	6	9
			4	0	4
			1	0	4
			0	0	0
			2		
			2	0	6
			9	0	0
			0	0	0
			1	2	A
			0	3	2
			Ersatz für Zeichnung		Ersatz durch Zeichnung
			Nr. v.		Nr. v.

29.03.82 Dr. 64414 9.12.82 Dau  
2069  
Vorkommen in

HELL